

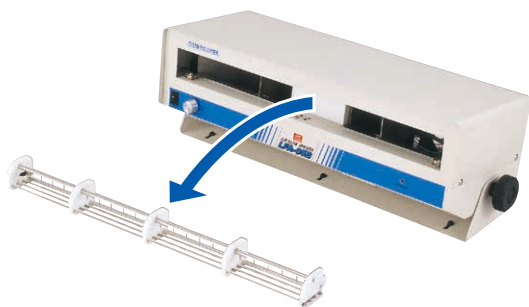
●ファンタイプイオナイザ (AC)

MODEL **LFA-03B2/05B**



特長

- クリーニング時期をお知らせするクリーニングランプを装備いたしました。これによりメンテナンス時期を簡単に把握することができます。
- 前面パネルをワンタッチで取り外すことができ、簡単にメンテナンスができます。
- 放電電極針に低発塵特殊合金を採用し、安心してクリーン環境でご使用いただけます。
- 噴出し部が幅広のため、広範囲の除電が可能です。
- 独自設計の風向板で、遠距離まで高速除電が可能です。



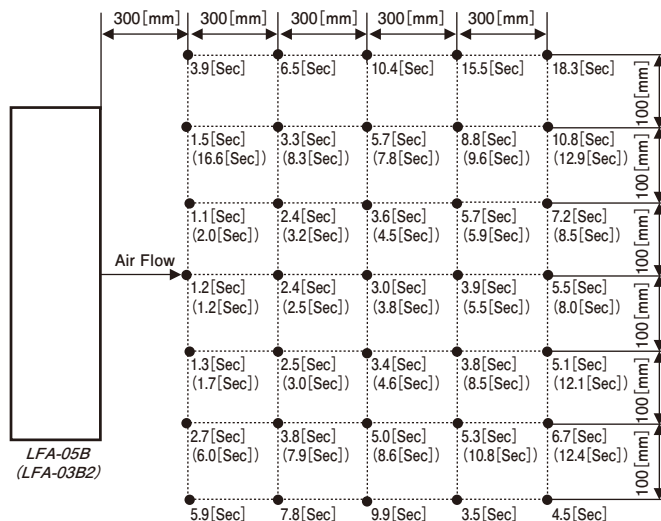
ワンタッチで取り外し可能！！

仕様

型式	LFA-03B2	LFA-05B
イオン生成方式	交流コロナ放電式	
放電電極針	低発塵特殊合金	
イオンバランス*	±10V以内 (工場出荷時)	
ファンスピード	無段階可変可能	
最大風量	2.5 (50Hz) / 2.9 (60Hz) m ³ /min	2.5 (50Hz) / 2.9 (60Hz) m ³ /min×2FAN
最大風速*	3.1 (50Hz) / 3.6 (60Hz) m/sec	2.0 (50Hz) / 2.5 (60Hz) m/sec
警報及び安全装置	クリーニング警報、高電圧異常警報時LED赤表示、 前面パネル取外し時電源切	
オゾン発生量*	0.02ppm以下	
環境	温度0~40℃、湿度80%RH以下 (結露なきこと)	
電源	AC100V 50または60Hz (切替可能)	
電源ケーブル	約2.5m (接地極付電源ケーブル)	
消費電力	約35VA	約60VA
質量	約7kg	約9.5kg

*測定距離300mm

●イオンバランス・除電特性



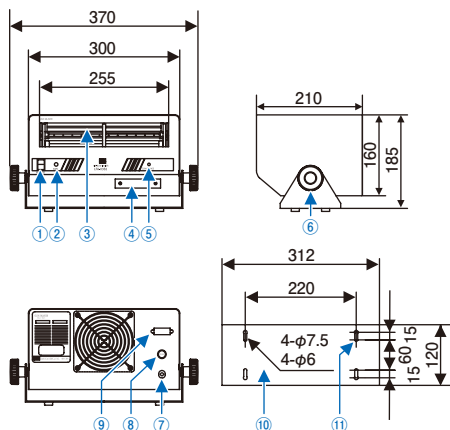
条件：チャージプレートモータ使用
(150mm×150mm、20PF)
減衰時間：±1000V～±100Vの時間
※下段()内はLFA-03B2
イオンバランス：±10V以下
風量：最大

注：測定値は実測値であり、保証値ではありません。

●寸法・各部の名称

■寸法単位 [mm]

■ LFA-03B2



- ①電源スイッチ
- ②風量調整ボリューム
- ③除電電極部
- ④周波数切替スイッチ
- ⑤クリーニングランプ
- ⑥角度調整つまみ
- ⑦電源ケーブル
- ⑧ヒューズホルダ
- ⑨警報出力端子
- ⑩スタンド
- ⑪取り付け穴

■ LFA-05B

